

Ventilateurs et ventilateurs/éclairage **WhisperFit™ DC**

WhisperFit™ DC VENTILATEURS



AIR SAIN, MAISON SAINNE

Les valeurs *True Flow* à une pression statique de **0,375 po** fournissent un puissant débit d'air pour assurer des maisons saines, conformes au code.

Modèle avec ventilateur seulement : FV-0511VF1

Modèle avec ventilateur/capteur de condensation : FV-0511VFC1

Modèle avec ventilateur/éclairage à DEL à intensité réglable et veilleuse : FV-0511VFL1

Ventilateur/éclairage à DEL à température de couleur réglable : FV-0511VFL1K

- Moteur révolutionnaire à module de commande électronique avec technologie SmartFlow™ assurant un débit d'air optimal
- Sélecteur de débit d'air Pick-A-Flow™ intégré permettant de sélectionner le débit d'air requis de 50, 80 ou 110 pi³/min à l'aide d'un simple sélecteur
- Modèle avec capteur de condensation permettant un fonctionnement mains libres et un contrôle automatique de l'humidité (FV-0511VFC1)
- Modèle à éclairage intégrant un panneau de puce à DEL à intensité réglable de 10 W avec veilleuse à DEL de <1 W pour un éclairage chaud, écoénergétique et de longue durée (veilleuse sur un circuit distinct)
- Modèle à température de couleur réglable (FV-0511VFL1K) offrant trois températures de couleur : 3 000 K, 4 000 K et 5 000 K, ce qui permet aux propriétaires de choisir la lumière qui convient à la pièce.
- Support à charnière simple Flex-Z Fast™ permettant une installation souple, rapide et facile
- Utilisation conforme aux normes ASHRAE 62.2, LEED, IAP et California Title-24

AVANTAGES ADDITIONNELS

- Idéal pour les projets de modernisation ainsi que de construction ou de rénovation d'hôtels
- Adaptateur standard en plastique de 4 po avec registre antirefoulement/obturateur permettant une meilleure étanchéité à l'air
- Boîte de jonction glisser-verrouiller et collet de conduit assurant une flexibilité d'installation encore plus grande
- Guides d'alignement préinstallés aidant à placer l'adaptateur lors de l'installation pour un ajustement précis
- Attache temporaire moulée dans le boîtier pour maintenir le ventilateur en place pendant que l'installateur le fixe en toute sécurité
- Colletterie métallique intégrée bloquant les pénétrations à travers la cloison sèche servant de pare-vent et contribuant à réduire les fuites dans l'enveloppe de l'immeuble durant des tests d'infiltrométrie
- Homologué UL/cUL pour baignoire/douche lorsque utilisé avec un disjoncteur de fuite de terre et homologué UL/cUL pour une utilisation avec le registre coupe-feu de plafond Panasonic (modèle PC-RD05C5)
- Garantie de 6 ans sur le moteur à module de commande électronique, de 3 ans sur les autres pièces et de 5 ans sur le panneau de puce à DEL



Solution idéale pour les rénovations, boîtier de première qualité au profil surbaissé et installation souple et rapide

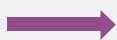
La gamme WhisperFit™ DC est la solution idéale pour tout rénovateur qui recherche une façon rapide et facile de remplacer un ventilateur existant depuis le dessous du plafond. Ce ventilateur vous permet d'utiliser un conduit existant, tandis que son modèle de boîtier à profil surbaissé convient à tous les plafonds d'une profondeur minimale de 5 5/8 po. Le support à charnière simple Flex-Z Fast™ permet une installation souple, rapide et facile et un positionnement sans difficulté dans une ouverture au plafond. La boîte de jonction glisser-verrouiller et le collet de conduit assurent une plus grande flexibilité lors du câblage et du raccordement du conduit. De plus, ce ventilateur de première qualité comprend maintenant des guides d'alignement en plastique préinstallés et une attache de retenue temporaire. Ces attaches moulées dans le boîtier permettront au ventilateur de rester en place pendant que l'installateur le fixe. Une fois installé, utilisez le sélecteur de débit d'air Pick-A-Flow™ pour personnaliser le débit d'air en fonction des besoins de vos clients. Toutes ces caractéristiques exceptionnelles font du WhisperFit™ DC un ventilateur de remplacement homologué ENERGY STAR® facile et rapide à installer.

Avec WhisperFit™ DC, l'installation est aussi facile que de compter jusqu'à 3!

Étape 1 : Installez le support à charnière simple Flex-Z Fast™ avec le conduit de 3 po et le câblage existants.



Support d'installation à charnière simple Flex-Z Fast™



Conduit de 3 po et câblage existants

Étape 2 : Le ventilateur peut être installé avec le moteur entre deux solives de 2 po x 6 po en utilisant le conduit existant et un adaptateur de conduit de 4 à 3 po inclus.



Étape 3 : Le ventilateur est installé et prêt à fonctionner!



Rendement installé supérieur jusqu'à 0,375 po de colonne d'eau

Les normes ASHRAE, ENERGY STAR®, LEED® pour habitations et HVI ont défini la norme du secteur pour la mesure du rendement à 0,1 po et à 0,25 po de colonne d'eau. Les ventilateurs WhisperFit™ DC offrent un puissant débit d'air en pi^3/min à 0,375 po de colonne d'eau dans la plupart des installations. Le bruit de fonctionnement a également été homologué à 0,25 po de colonne d'eau afin d'offrir une valeur plus réaliste une fois le ventilateur installé.

Éclairage à DEL

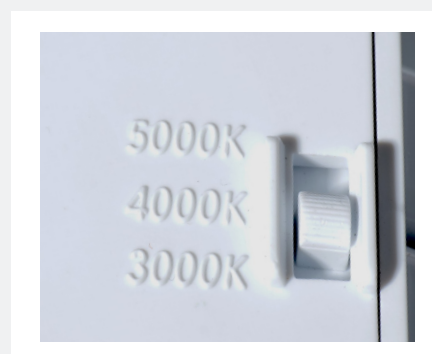
Comprend un panneau de puce à DEL à intensité réglable de 10 W / 3 000 Kelvin blanc chaud / 90 IRC / 700 lumens / 70 lm/W / homologué ENERGY STAR® 2.0 / conforme à la norme JA-8 pour California Title-24 / durée de vie moyenne de 50 000 heures / veilleuse à DEL <1 W



Éclairage à DEL – Température de couleur réglable

Le modèle FV-0511VFL1K (ventilateur/éclairage à DEL à température de couleur réglable) combine un éclairage à DEL écoénergétique avec des options d'ambiance de couleur de votre choix. Un sélecteur sous la grille permet aux occupants de choisir l'une des trois températures de couleur de la DEL pour agencer l'éclairage au décor de la pièce :

- Blanc froid 5 000 K
- Blanc brillant 4 000 K
- Blanc chaud 3 000 K



Capteur de condensation intégré

Le modèle FV-0511VFC1 (ventilateur/capteur de condensation), répondant aux normes les plus strictes en matière de ventilation et de qualité de l'air intérieur, comprend un capteur d'humidité intégré qui assure un contrôle efficace de l'humidité et un air intérieur sain. La technologie évoluée du capteur détecte l'humidité relative et la température pour anticiper le point de rosée et activer automatiquement le ventilateur pour contrôler l'humidité.



Minuterie automatique intégrée de 20 minutes

La minuterie automatique intégrée fait fonctionner le ventilateur pendant 20 minutes lorsqu'il est mis en marche pour la première fois. Après 20 minutes, le ventilateur s'éteint automatiquement sauf si le niveau d'humidité est au-dessus du seuil de déclenchement ou si le circuit du fil rouge est fermé. Lorsque le ventilateur détecte un taux d'humidité supérieur au seuil de déclenchement ou si le taux d'humidité augmente soudainement (à cause d'une douche chaude, par exemple), le ventilateur se met automatiquement en marche. Lorsque le taux d'humidité est inférieur de 5 % par rapport au réglage du seuil de déclenchement, la minuterie de 20 minutes est réinitialisée.

WhisperFit™ DC
 VENTILATEURS

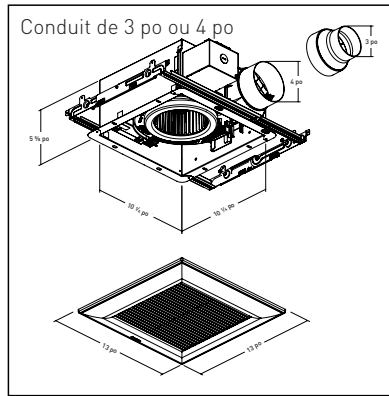

Spécifications		WhisperFit™ DC																	
		FV-0511VF1/FV-0511VFC1																	
		4 po			4 po			4 po			3 po			3 po			3 po		
Caractéristiques (Données approuvées par le HVI pour une P.S. de 0,1 po)	Pression statique en pouces de colonne d'eau	0,1	0,25	0,375	0,1	0,25	0,375	0,1	0,25	0,375	0,1	0,25	0,375	0,1	0,25	0,375	0,1	0,25	0,375
	Débit d'air (pi³/min)	110	111	109	80	80	84	50	50	50	110	94	69	80	81	67	50	51	55
	Bruit (sone)	0,8	1,2	-	0,3	0,8	-	<0,3	0,4	-	2,0	1,5	-	0,8	1,4	-	<0,3	0,9	-
	Consommation (W)	10,2	14,6	17,9	5,9	9,4	13,2	4,0	7,1	10,0	17,1	16,4	13,6	8,8	13,0	13,5	4,6	7,7	10,8
	Efficacité énergétique (pi³/min/W)	11,0	7,7	6,2	13,9	8,7	6,5	13,5	7,6	5,4	6,6	5,9	5,2	9,4	6,5	5,2	11,5	7,0	5,3
	Vitesse (tr/min)	977	1 222	1 392	820	1 142	1 349	795	1 152	1 374	1 341	1 429	1 476	1 094	1 357	1 476	870	1 205	1 426
	Courant (A)	0,18	0,24	0,28	0,11	0,16	0,22	0,08	0,13	0,17	0,27	0,26	0,22	0,15	0,21	0,22	0,09	0,14	0,18
	Courant max. (A)	0,29																	
	Alimentation nominale (V/Hz)	120/60																	
Spécifications	Type de moteur	c.c.																	
	Type de coussinets de moteur	Billes																	
	Protection à fusible thermique	Oui																	
	Rotor de soufflante	Sirocco																	
	Homologation ENERGY STAR®*	Oui																	
Installation	Diamètre du conduit (po)	4 ou 3 (avec réducteur)																	
	Ouverture d'encastrement (côté, po)	10 ½																	
	Dimension de la grille (côté, po)	13																	
Spécifications d'éclairage	Puissance (W)	S.O.																	
	Lumens (lm)																		
	Lumens par watt (lm/W)																		
	Indice de rendu des couleurs (IRC)																		
	Température de couleur (K)																		
	Durée de vie nominale (heures)																		
	N° de modèle de la lampe																		
Type de culot																			
Spécifications de veilleuse	Puissance (W)	S.O.																	
Expédition	Poids brut (kg/lb)	4,3/9,5																	
Homologation	UL et cUL pour baignoire/douche	Oui																	
	Code VIAQ de l'État de Washington	Non																	
	Conforme à la réglementation California Title-24	Oui																	
	Fabrication ISO 9001	Oui																	



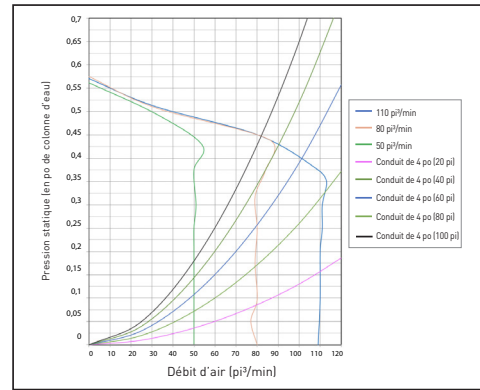
Spécifications		WhisperFit™ DC																	
		FV-0511VFL1/FV-0511VFL1K																	
		4 po			4 po			4 po			3 po			3 po			3 po		
Caractéristiques (Données approuvées par le HVI pour une P.S. de 0,1 po)	Pression statique en pouces de colonne d'eau	0,1	0,25	0,375	0,1	0,25	0,375	0,1	0,25	0,375	0,1	0,25	0,375	0,1	0,25	0,375	0,1	0,25	0,375
	Débit d'air (pi³/min)	110	110	100	80	82	83	50	51	52	110	89	64	80	80	62	50	51	52
	Bruit (sone)	1,0	1,3	-	0,3	0,7	-	<0,3	0,4	-	1,5	1,4	-	0,7	1,3	-	<0,3	0,7	-
	Consommation (W)	11,0	15	16,4	6,6	10,4	13,8	4,2	7,4	10,0	17,4	15,1	12,6	9,3	13,4	12,5	4,9	8,0	10,5
	Efficacité énergétique (pi³/min/W)	10,2	7,5	6,2	12,4	8,1	6,1	12,5	7,2	5,5	6,4	6,0	5,1	8,9	6,2	5,1	10,8	6,8	5,2
	Vitesse (tr/min)	999	1 243	1 399	890	1 207	1 400	833	1 181	1 396	1 376	1 431	1 476	1 135	1 392	1 481	907	1 233	1 444
	Courant (A)	0,18	0,25	0,27	0,12	0,18	0,22	0,08	0,13	0,17	0,28	0,24	0,21	0,16	0,22	0,21	0,09	0,14	0,18
	Courant max. (A)	0,28																	
	Alimentation nominale (V/Hz)	120/60																	
	Spécifications	Type de moteur	c.c.																
Type de coussinets de moteur		Billes																	
Protection à fusible thermique		Oui																	
Rotor de soufflante		Sirocco																	
Homologation ENERGY STAR®*		Oui																	
Installation	Diamètre du conduit (po)	4 ou 3 (avec réducteur)																	
	Ouverture d'encastrement (côté, po)	10 ½																	
	Dimension de la grille (côté, po)	13																	
Spécifications d'éclairage	Puissance (W)	10																	
	Lumens (lm)	750																	
	Lumens par watt (lm/W)	≥72																	
	Indice de rendu des couleurs (IRC)	≥90																	
	Température de couleur (K)	3 000																	
	Durée de vie nominale (heures)	50 000																	
	N° de modèle de la lampe	S.O.																	
	Type de culot	Puce à DEL																	
Spécifications de veilleuse	Puissance (W)	0,2																	
Expédition	Poids brut (kg/lb)	4,6/10,1																	
Homologation	UL et cUL pour baignoire/douche	Oui																	
	Code VIAQ de l'État de Washington	Non																	
	Conforme à la réglementation California Title-24	Oui																	
	Fabrication ISO 9001	Oui																	

Les certifications HVI et ENERGY STAR® pour les modèles WhisperFit™ DC FV-0511VFL1 et FV-0511VFL1K sont en attente.

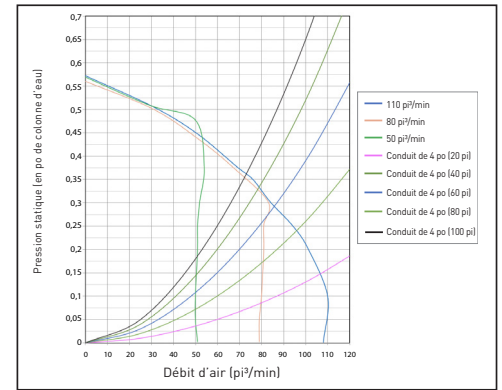
FV-0511VF1



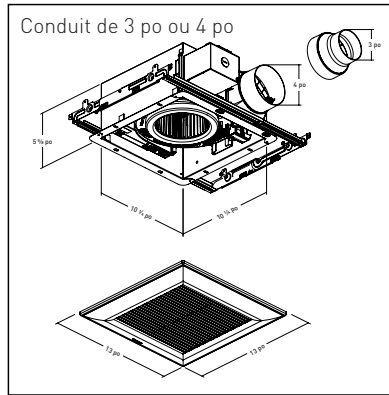
FV-0511VF1 – Conduit de 4 po



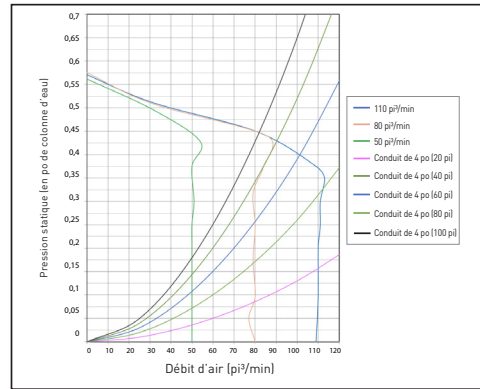
FV-0511VF1 – Conduit de 3 po



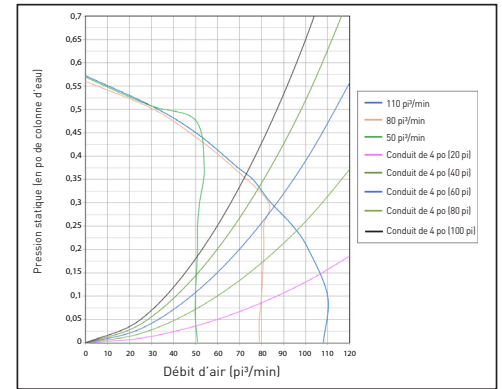
FV-0511VFC1



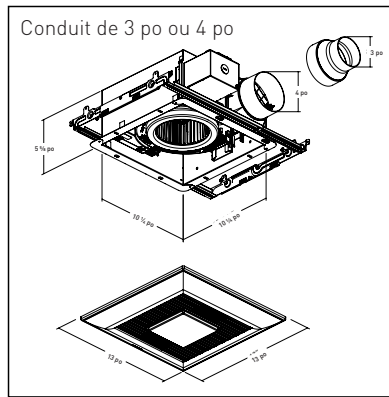
FV-0511VFC1 – Conduit de 4 po



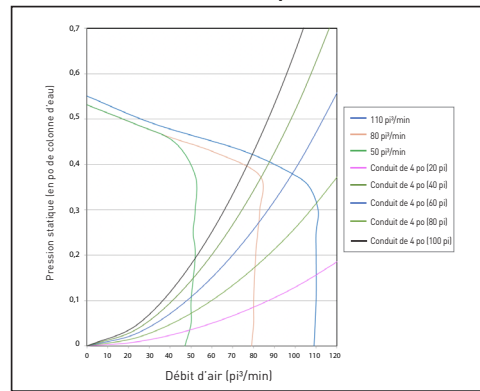
FV-0511VFC1 – Conduit de 3 po



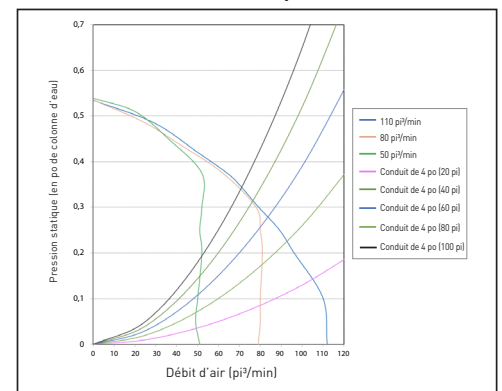
FV-0511VFL1



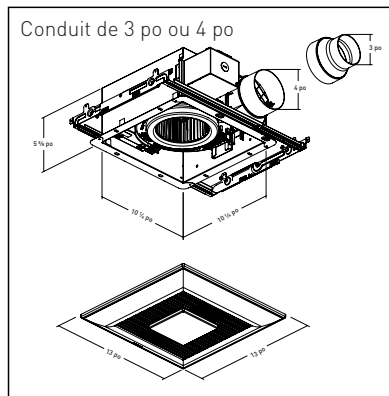
FV-0511VFL1 – Conduit de 4 po



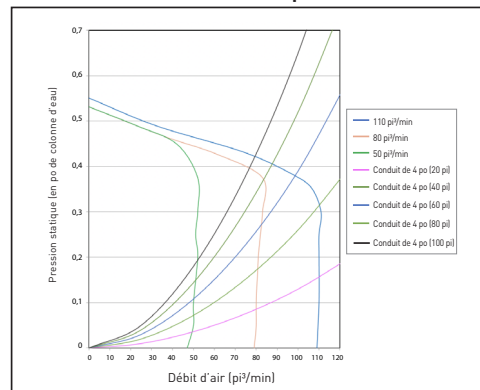
FV-0511VFL1 – Conduit de 3 po



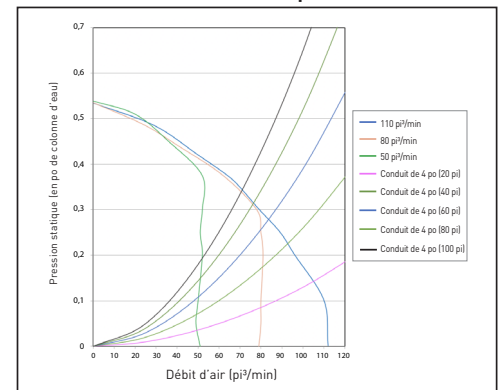
FV-0511VFL1K



FV-0511VFL1K – Conduit de 4 po



FV-0511VFL1K – Conduit de 3 po



Panasonic Canada Inc.
 5770 Ambler Drive
 Mississauga, ON L4W 2T3
business.panasonic.ca/ventilation

Pour renseignements sur les commandes
 Téléphone : (800) 669-5165
 Téléc. : (905) 238-2414
 Courriel : ventilationfans@ca.panasonic.com