

**Fiche technique de soumission / Ventilateur Panasonic (module de vitesses multiples inclus)**

**Description**

Ventilateur de type plafonnier personnalisable, à faible bruit, certifié pour un usage continu. Certifié par NGBS. Le ventilateur doit être certifié par ENERGY STAR<sup>®</sup> et par le Home Ventilating Institute (HVI). Il doit être évalué par les Underwriters Laboratories et être conforme aux normes de sécurité UL et cUL.

**Moteur/souffleur :**

- Moteur c.c. sans balais scellé à technologie intelligente certifié pour un fonctionnement continu
- Débit d'air du ventilateur réglable de 30 à 110 pi<sup>3</sup>/min
- Alimentation nominale de 120 V, 60 Hz
- Certifié par UL et cUL pour baignoire/douche lorsqu'il est protégé par un disjoncteur de fuite de terre
- Moteur muni d'un coupe-circuit thermique
- Moteur amovible, lubrifié de façon permanente et enfichable

**Boîtier :**

- Boîtier écologique de calibre 26 avec revêtement en zinc-aluminium-magnésium (ZAM)
- Adaptateur intégré pour conduit de 4 ou 6 po
- Registre incorporé réduisant les contre-courants d'air et facilitant les tests d'infiltrométrie
- Colerette métallique intégrée bloquant les pénétrations à travers la cloison sèche servant de pare-vent et contribuant à réduire les fuites dans l'enveloppe de l'immeuble durant des tests d'infiltrométrie
- Convenant aux plafonds avec isolant allant jusqu'à R60
- Support d'installation articulé et extensible jusqu'à 24 po

**Grille :**

- Nouvelle grille décorative se mariant à l'esthétique de toute pièce
- Fixation directe au boîtier avec ressorts de torsion
- Comprend un capuchon de port pour le détecteur de mouvement à utiliser comme couvercle lorsque le module Plug 'N Play<sup>™</sup> n'a pas été sélectionné

**Garantie :**

- Moteur c.c. : 6 ans à partir de la date de l'achat original
- TOUTES les pièces : 3 ans à partir de la date de l'achat original

**Spécifications architecturales :**

Ventilateur de plafond personnalisable avec grille mince certifié ENERGY STAR<sup>®</sup> avec sélecteur de vitesses intégré 110/80/50 pi<sup>3</sup>/min et module de vitesses multiples pour une ventilation continue de 30 à 110 pi<sup>3</sup>/min Certifié par le Home Ventilating Institute (HVI) à 0,1, 0,25, 0,375 et 0,5 po de colonne d'eau à toutes les vitesses 30-40-50-60-70-80-90-100-110 pi<sup>3</sup>/min

Conduit de 6 po certifié par le Home Ventilating Institute (HVI) – ENERGY STAR<sup>®</sup> Les plus écoénergétiques 2024

à **0,1 po de colonne d'eau**, 110/80/50 pi<sup>3</sup>/min à <0,3 sone et avec une consommation ne dépassant pas 15,2/17,3/15,3 pi<sup>3</sup>/min/W

à **0,25 po de colonne d'eau**, 111/80/50 pi<sup>3</sup>/min à <0,3 sone et avec une consommation ne dépassant pas 8,7/8,6/7,2 pi<sup>3</sup>/min/W

à **0,375 po de colonne d'eau**, 110/80/50 pi<sup>3</sup>/min avec une consommation ne dépassant pas 6,2/6,1/5,0 pi<sup>3</sup>/min/W

à **0,5 po de colonne d'eau**, 109/80/50 pi<sup>3</sup>/min avec une consommation ne dépassant pas 4,7/4,5/3,9 pi<sup>3</sup>/min/W Utilisant un conduit de 4 po avec un réducteur de 6 à 4 po certifié par le Home Ventilating Institute (HVI) –

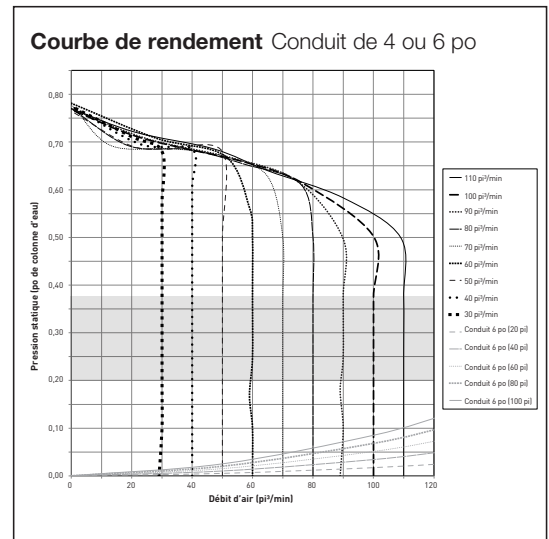
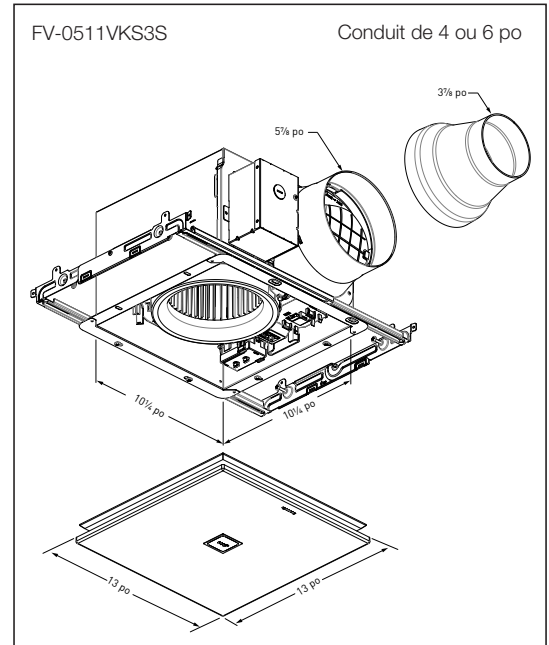
à **0,1 po de colonne d'eau**, 110/80/50 pi<sup>3</sup>/min à <0,3 sone et avec une consommation ne dépassant pas 10,6/12,9/13,2 pi<sup>3</sup>/min/W

à **0,25 po de colonne d'eau**, 110/80/50 pi<sup>3</sup>/min à pas plus de 0,6/0,5/0,4 sone et avec une consommation ne dépassant pas 6,8/7,3/6,8 pi<sup>3</sup>/min/W

à **0,375 po de colonne d'eau**, 110/80/50 pi<sup>3</sup>/min avec une consommation ne dépassant pas 5,1/5,3/4,9 pi<sup>3</sup>/min/W

à **0,5 po de colonne d'eau**, 100/80/50 pi<sup>3</sup>/min avec une consommation ne dépassant pas 4,1/4,0/4,0 pi<sup>3</sup>/min/W

Moteur c.c. sans balais scellé conçu pour un usage continu. Augmentation automatique de la vitesse du moteur à module de commande électronique lors de l'augmentation de la pression statique. Alimentation nominale de 120 V, 60 Hz. Diamètre de conduit de pas moins de 4 po, y compris l'adaptateur pour conduit de 4 ou 6 po. Modules Plug 'N Play<sup>™</sup> offrant des caractéristiques supplémentaires telles que le capteur de condensation, le détecteur de mouvement SmartAction<sup>®</sup>, le double détecteur de mouvement + capteur de condensation et le module Wi-Fi. Ventilateur conforme RoHS et certifié par UL et cUL pour baignoire/douche lorsqu'il est protégé par un disjoncteur de fuite de terre. Convenant aussi aux plafonds avec isolant allant jusqu'à R60. Utilisation conforme aux normes NGBS, ASHRAE 62.2, LEED, ENERGY STAR<sup>®</sup>, IAP, EarthCraft et California Title-24.



\*Les recherches dans le secteur indiquent que la pression statique dans les installations typiques varie de 0,20 à 0,375 po de colonne d'eau.



**Technologie de moteur à module de commande électronique :**

Lorsque le ventilateur détecte une augmentation de la pression statique, sa vitesse augmente automatiquement pour maintenir le débit d'air sélectionné et permettre au ventilateur de fonctionner aux régimes établis.

Modèle	Quantité	Commentaires	Projet :
			Emplacement :
			Architecte :
			Ingénieur :
			Entrepreneur :
			Soumis par :
			Date :

Pour obtenir les instructions complètes d'installation, visitez : [business.panasonic.ca/ventilation](http://business.panasonic.ca/ventilation)

### Modules Plug 'N Play™

Modules Plug 'N Play™ offrant jusqu'à **deux** fonctions supplémentaires (module de vitesses multiples préinstallé sur FV-0511VKS2).  
Choix entre module de détecteur de mouvement et capteur de condensation.



#### FV-VS15VK1 : Module de vitesses multiples avec minuterie

Permet de sélectionner les bons paramètres de débit d'air pour satisfaire aux exigences de ventilation continue de ASHRAE 62.2. Le ventilateur fonctionne continuellement à un débit inférieur préétabli (0, 30 à 100 pi³/min, par incréments de 10 pi³/min), puis passe au débit maximal (50-80-110 pi³/min) lorsque l'interrupteur mural est actionné, ou encore lorsque le détecteur de mouvement ou le module de capteur de condensation est activé. Une minuterie haut/bas régime ramène le ventilateur au débit préétabli après un laps de temps fixé par l'utilisateur.



#### FV-MSVK1 : Détecteur de mouvement

Active automatiquement le ventilateur lorsqu'une personne entre dans la pièce. Une fois les paramètres sélectionnés, le ventilateur devient réellement automatique. Ce module active aussi une minuterie de mise hors marche automatique de 20 minutes pour le ventilateur.



#### FV-CSVK1 : Capteur de condensation

Aide à contrôler la condensation dans la salle de bains afin de prévenir la moisissure. La technologie évoluée du capteur permet de détecter l'humidité relative et la température pour anticiper le point de rosée et activer automatiquement le ventilateur pour contrôler la condensation. Le réglage intégré de la sensibilité d'humidité relative (HR) permet un réglage fin pour les conditions humides pour satisfaire aux exigences de CALGreen. Lorsque le capteur d'humidité est utilisé de pair avec le module de vitesses multiples, le ventilateur passe au régime de vitesse élevée si le capteur détecte de l'humidité dans la pièce. Ce module active aussi une minuterie de mise hors marche automatique de 20 minutes pour le ventilateur.



#### FV-CMVK3 : Module de détecteur de mouvement SmartAction® + capteur de condensation

Active le ventilateur de base ou augmente la vitesse lorsque de la condensation ou un mouvement sont détectés. L'installateur/utilisateur peut choisir l'action souhaitée, grâce à une automatisation évoluée. Un seul emplacement est requis.



#### WP100PBA : Module intelligent Wi-Fi® Plug 'N Play™

Connecte, surveille et contrôle par Wi-Fi les fonctionnalités du ventilateur (détecteur de mouvement, lumière, etc.) avec l'application Swidget®.

Ventilateur WhisperGreen® Select : FV-0511VKS3S																																				
Diamètre du conduit (po)	6																																			
Pression statique en po de colonne d'eau	0,1	0,25	0,375	0,5	0,1	0,25	0,375	0,5	0,1	0,25	0,375	0,5	0,1	0,25	0,375	0,5	0,1	0,25	0,375	0,5	0,1	0,25	0,375	0,5	0,1	0,25	0,375	0,5	0,1	0,25	0,375	0,5	0,1	0,25	0,375	0,5
Débit d'air (pi³/min)	110	110	110	109	100	100	100	100	90	90	90	90	80	80	80	80	70	70	70	70	60	60	60	60	50	50	50	50	40	40	40	40	30	30	30	30
Bruit (sone)	<0,3	<0,3	---	---	<0,3	<0,3	---	---	<0,3	<0,3	---	---	<0,3	<0,3	---	---	<0,3	<0,3	---	---	<0,3	<0,3	---	---	<0,3	<0,3	---	---	<0,3	<0,3	---	---	<0,3	<0,3	---	---
Consommation [W]	7,4	12,9	18,1	23,8	6,2	11,2	16,6	21,7	5,4	10,6	15,0	19,8	4,7	9,5	13,2	18,1	4,3	8,6	12,4	16,7	3,9	7,7	11,0	15,0	3,4	7,2	10,3	13,4	3,1	6,2	9,1	12,4	2,9	5,6	8,2	11,6
Efficacité énergétique (pi³/min/W)	15,2	8,6	6,2	4,6	16,4	9,1	6,3	4,7	17,3	8,8	6,2	4,7	17,3	8,6	6,1	4,5	16,8	8,4	5,8	4,3	16,1	8,1	5,7	4,2	15,2	7,2	5,0	3,9	13,5	6,8	4,7	3,5	11,2	5,9	4,1	3,3
Vitesse [tr/min]	641	932	1120	1282	629	930	1129	1299	620	936	1127	1294	601	928	1111	1294	592	920	1122	1298	590	917	1118	1304	577	930	1130	1303	577	926	1147	1317	585	934	1130	1300
Courant [A]	0,12	0,21	0,28	0,37	0,11	0,19	0,27	0,34	0,10	0,18	0,25	0,32	0,09	0,16	0,22	0,29	0,08	0,15	0,21	0,27	0,07	0,13	0,19	0,24	0,07	0,12	0,17	0,22	0,06	0,11	0,15	0,20	0,06	0,10	0,14	0,19
Courant MAX. [A]	0,37																																			
Certifié ENERGY STAR®	Oui																																			

Panasonic Canada Inc.  
5770 Ambler Drive  
Mississauga, ON L4W 2T3

[www.business.panasonic.ca/ventilation](http://www.business.panasonic.ca/ventilation)



La conception et les spécifications peuvent être modifiées sans préavis.